



Електромеханічний привід Genius

G-BAT 300, G-BAT 400

Максимальна ширина
стулки до 4 м

Потужний привід з штовхальним
зусиллям **3500 Н**

Безшумна робота приводу



Черв'ячна передача

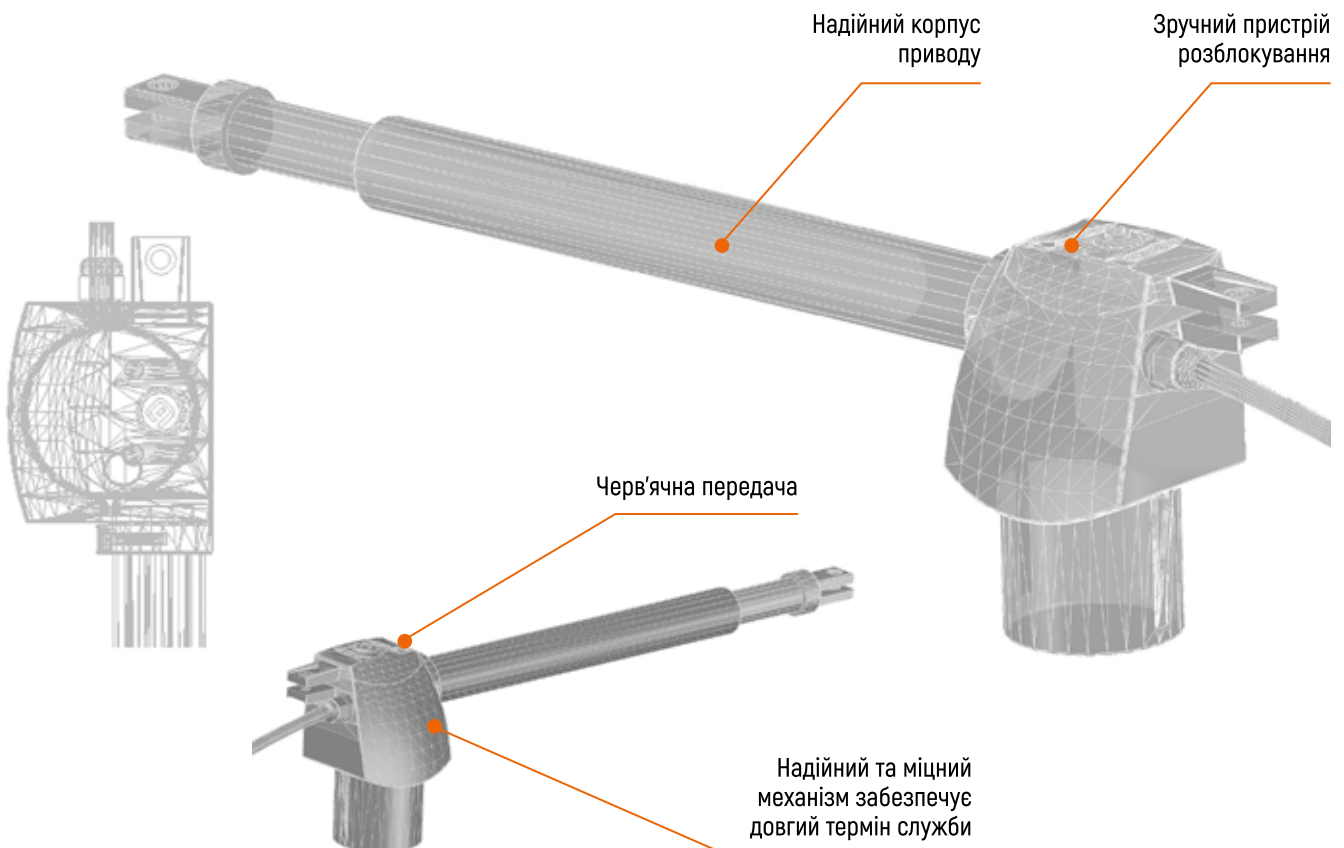
Найбільш популярна та надійна модель для автоматизації
розпашних воріт.



230 V



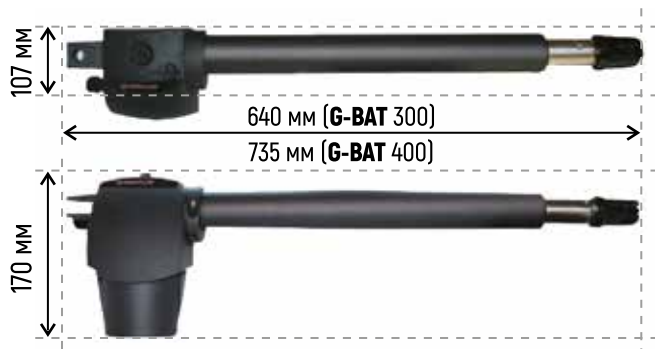
•••• ДОСКОНАЛИЙ ДИЗАЙН



ТЕХНІЧНІ ХАРАКТЕРИСТИКИ

Характеристика	G-BAT 300	G-BAT 400
Електроживлення	230 В	
Потужність	280 Вт	
Конденсатор	8 мкФ	
Штовхальне зусилля	3500 Н	
Максимальний хід штока	300 мм	400 мм
Швидкість руху штока	1,6 см/с	
Максимальна ширина ступки	3 м	4 м
Інтенсивність використання	30%	
Діапазон робочих температур	від -20°C до +55°C	
Маса приводу	6,5 кг	7 кг
Клас захисту	IP54	
Струм	1,2 А	

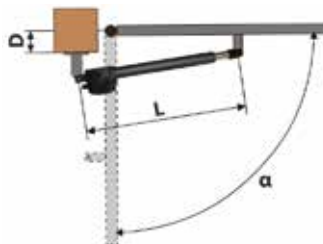
СХЕМА ГАБАРИТНИХ РОЗМІРІВ



ПРИКЛАД ТИПОВОГО ВСТАНОВЛЕННЯ

Модель	α°	D, мм	L, мм
G-BAT 300	90	100	930
	110	80	
G-BAT 400	90	120	1110
	110	150	

D- Відстань між центром завіси та краєм стовпа.



КОМПЛЕКТАЦІЯ ПРИВОДУ

Код	G-BAT 300	К-ть
5170158	Привід G-BAT 300 DX для розпашних воріт (правостор.)	1 шт
	Привід G-BAT 300 SX для розпашних воріт (лівостор.)	1 шт
	Бокс для плати управління ECOBOX	1 шт
JA592	Плата управління BRAIN 592	1 шт
6100351	Приймач MONOCANALE 433 JLC (вбудовується)	1 шт
6100331	Пульт 4-ох канальний KILO TX4 JLC 433 MHz	1 шт

* захисні кожухи для приводів G-BAT 300 DX/SX в комплект не входять (див. в аксесуарах артикул 6100254)

Код	G-BAT 400 mini	К-ть
6170030	Привід G-BAT 400 DX для розпашних воріт (правостор.)	1 шт
6170031	Привід G-BAT 400 SX для розпашних воріт (лівостор.)	1 шт
JA592	Плата управління BRAIN 592	1 шт
JA320	Бокс для плати управління ECOBOX	1 шт
6100351	Приймач MONOCANALE 433 JLC (вбудовується)	1 шт
6100331	Пульт 4-ох канальний KILO TX4 JLC 433 MHz	1 шт

Код	G-BAT GFlash Q (G-BAT 400) maxi	К-ть
5170199	Привід G-BAT 400 DX для розпашних воріт (правостор.)	1 шт
	Привід G-BAT 400 SX для розпашних воріт (лівостор.)	1 шт
	Плата управління BRAIN 592	1 шт
	Бокс для плати управління ECOBOX	1 шт
	Приймач MONOCANALE 433 JLC (вбудовується)	1 шт
	Фотоелементи VEGA, макс. дальність 20 м	1 пара
	Пульт 4-ох канальний KILO TX4 JLC 433 MHz	2 шт
	Лампа GUARD LED 230V	1 шт

Розділ **Додаткові Аксесуари** можна переглянути на стор. 138